



MANUAL DO USUÁRIO

IMPRESSORA DE ETIQUETAS
E CÓDIGO DE BARRAS L42DT



ELGIN

CONTEÚDO

1. INTRODUÇÃO	03
2. INFORMAÇÕES IMPORTANTES	03
2.1 Precauções de segurança	03
2.2 Precauções de operação	03
2.3 Precauções de armazenamento	03
3. CONTEÚDO DA CAIXA	03
4. IDENTIFICANDO AS PARTES DA IMPRESSORA	04
5. FUNÇÕES DO BOTÃO “FEED”	05
6. FUNÇÕES DOS LEDS	06
7. INSTALAÇÃO E OPERAÇÃO	07
7.1 Preparando para imprimir	07
7.2 Instalando o rolo de etiquetas	08
7.3 Software utilitário: “l42dt utility”	09
7.3.1 Configurando o tipo de sensor	10
7.4 Calibração de etiquetas	12
8. INSTALAÇÃO DE SOFTWARE E DRIVER	13
9. LIMPEZA	13
9.1 Limpando a cabeça de impressão e o rolo de borracha	13
9.2 Limpando a impressora	14
10. DEFEITOS E SOLUÇÕES FREQUENTES	15
11. APÊNDICES	16
11.1 Pinagem do cabo serial	16

1. INTRODUÇÃO

Parabéns por escolher a impressora de etiquetas e códigos de barras ELGIN L42 DT. A partir de agora você conta com o nosso compromisso de oferecer produtos de alta qualidade e que sejam fáceis de usar e manter. Este manual contém informações sobre o uso correto e as melhores práticas a seguir para que seu equipamento funcione corretamente e por muito tempo.

2. INFORMAÇÕES IMPORTANTES

Antes de utilizar esta impressora, leia cuidadosamente as instruções a seguir para evitar quaisquer danos pessoais ou ao equipamento.

2.1 PRECAUÇÕES DE SEGURANÇA

- A) Use somente a fonte de alimentação que acompanha a impressora (original de fábrica), pois o uso de fontes não adequadas, pode ocasionar fogo ou até mesmo explosão.
- B) Nunca opere o equipamento com as mãos molhadas.
- C) Ao desconectar os cabos da impressora, desligue a impressora primeiro, e segure sempre pelos conectores. Pois ao puxar diretamente o fio, pode causar sérios danos ao cabo ou ao próprio equipamento.

2.2 PRECAUÇÕES DE OPERAÇÃO

- A) Água e nenhum tipo de líquido devem ser derramados diretamente na impressora, isto pode causar danos irreparáveis.
- B) Nunca abra a impressora durante a impressão, isto pode resultar em danos ao mecanismo de impressão.
- C) Se estiver utilizando a interface serial, não desconecte o cabo de comunicação durante o trabalho de impressão, caso contrário, informações da impressão podem ser perdidas.

D) Temperaturas muito altas (acima de 45°C) ou muito baixas (abaixo de 5°C), podem alterar a qualidade da impressão.

E) Etiqueta de má qualidade ou fora do período de validade, podem afetar drasticamente a qualidade da imagem impressa. Certifique-se sempre de usar materiais de boa qualidade, para obter o melhor resultado de impressão.

2.3 PRECAUÇÕES DE ARMAZENAMENTO

- A) A L42DT deve ser armazenada em um ambiente com temperatura entre - 40° e 60°C, e humidade relativa entre 5% e 95%.
- B) Etiquetas devem ser armazenadas em local com temperatura “ambiente”, longe da luz solar.

3. CONTEÚDO DA CAIXA

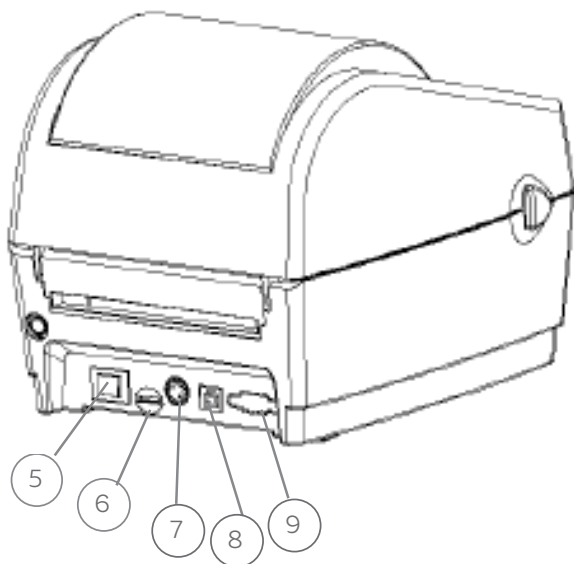
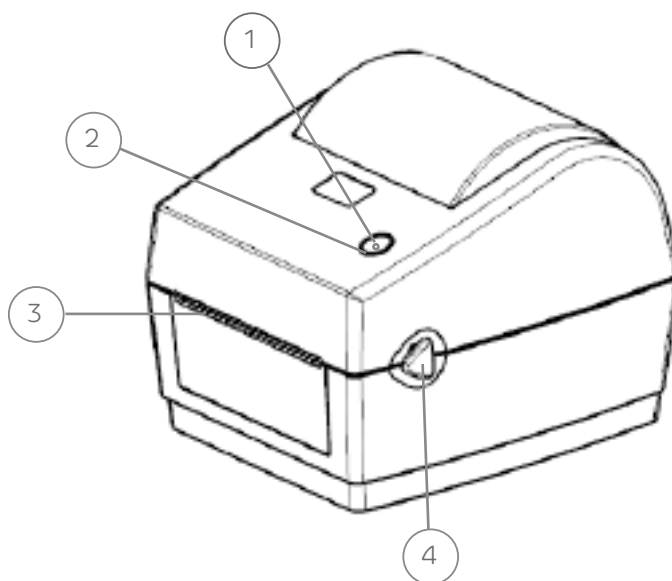
- Impressora L42 Dt
- Fonte De Alimentação
- Cabo De Força
- Eixo P/ Rolo De Etiquetas, C/ 2 Batentes Laterais
- Cabo USB
- Cabo Serial Rs-232
- Cd De Instalação
- Guia Rápido

Nota:

Os itens inclusos podem sofrer alterações sem aviso prévio.

4. CONHECENDO A IMPRESSORA L42DT

- 1- Botão Feed.
- 2- Indicador
- 3- Saída de Etiqueta
- 4- Trava da Tampa



- 5- Chave Liga/Desl.
- 6- Entrada Cartão SD
- 7- Conector da Fonte
- 8- Porta USB
- 9- Porta Serial RS-232

5. FUNÇÕES DO BOTÃO “FEED”

OPERAÇÃO	COR DO LED INDICADOR	EXPLICAÇÃO
Apertar e soltar o botão.	Azul	Quando a impressora está ociosa: Avança uma etiqueta em branco. Quando a impressora está imprimindo: Pausa o trabalho de impressão.
Ligar a impressora mantendo o botão pressionado, e soltar quando estiver com:	Vermelho (piscando)	CALIBRAÇÃO: Faz a leitura do tamanho da etiqueta que está sendo utilizada.
	Roxo (piscando)	CALIBRAÇÃO, AUTO-TESTE e MODO DUMP: Faz a leitura da etiqueta, imprime as configurações internas e entra no modo “DUMP”. Para voltar ao funcionamento normal deve-se desligar e ligar a impressora.
	Azul (piscando)	DEFAULT DE FÁBRICA: restaura as configurações de fábrica, e apaga quaisquer configurações da memória DRAM.

ATENÇÃO



*** Antes de realizar a calibração, certifique-se de a impressora está configurada para utilizar o tipo correto de etiqueta (GAP ou Tarja Preta ou Continua). Veja mais detalhes no capítulo “L42DT Utility”.

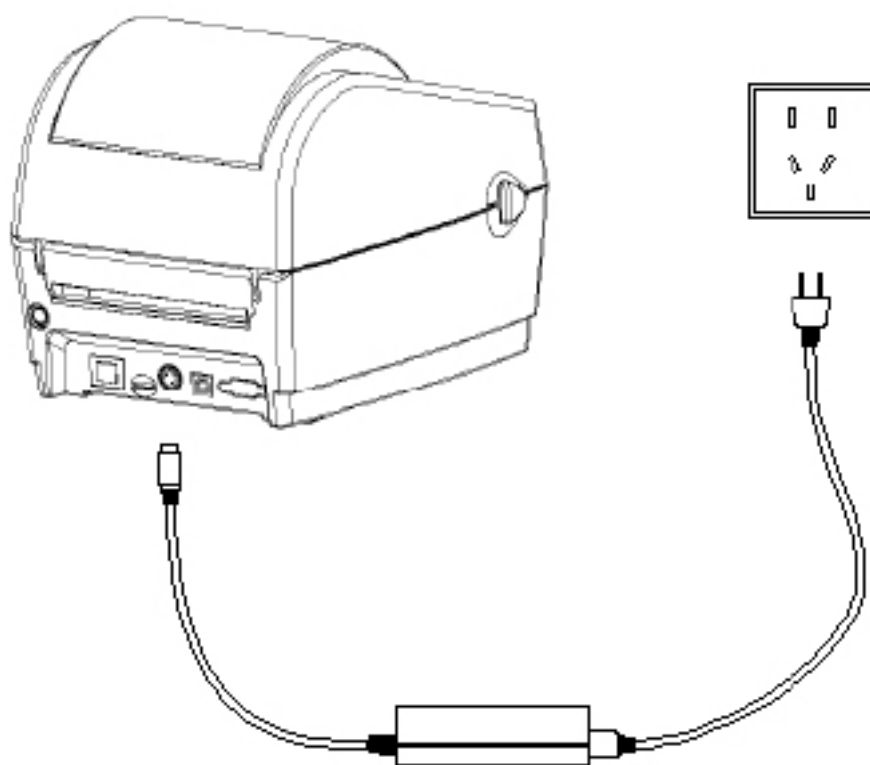
6. FUNÇÕES DOS LEDS

COR	EXPLICAÇÃO
Azul (sólido)	Impressora pronta para uso.
Azul (piscando)	Recebendo dados do PC, ou impressora em Pausa.
Roxo	Apagando dados na memória da impressora.
Vermelho (sólido)	Tampa aberta.
Vermelho (piscando)	Erro: Tampa aberta, ou papel acabou ou papel está fora do sensor de etiquetas.

7. INSTALAÇÃO E OPERAÇÃO

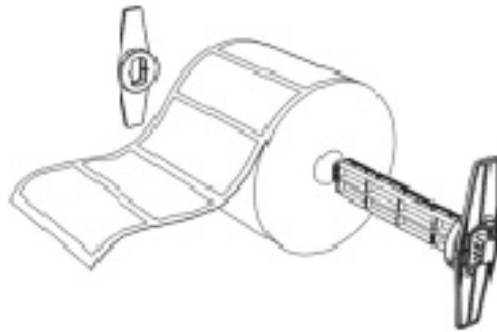
7.1 PREPARANDO PARA IMPRIMIR

- 1) Coloque a impressora em uma superfície plana e segura
- 2) Certifique-se de que a impressora esteja desligada
- 3) Conecte o cabo USB ou Serial RS-232 na impressora
- 4) Conecte o cabo da Fonte na impressora, e depois conecte a fonte na rede elétrica



7.2 INSTALANDO O ROLO DE ETIQUETAS

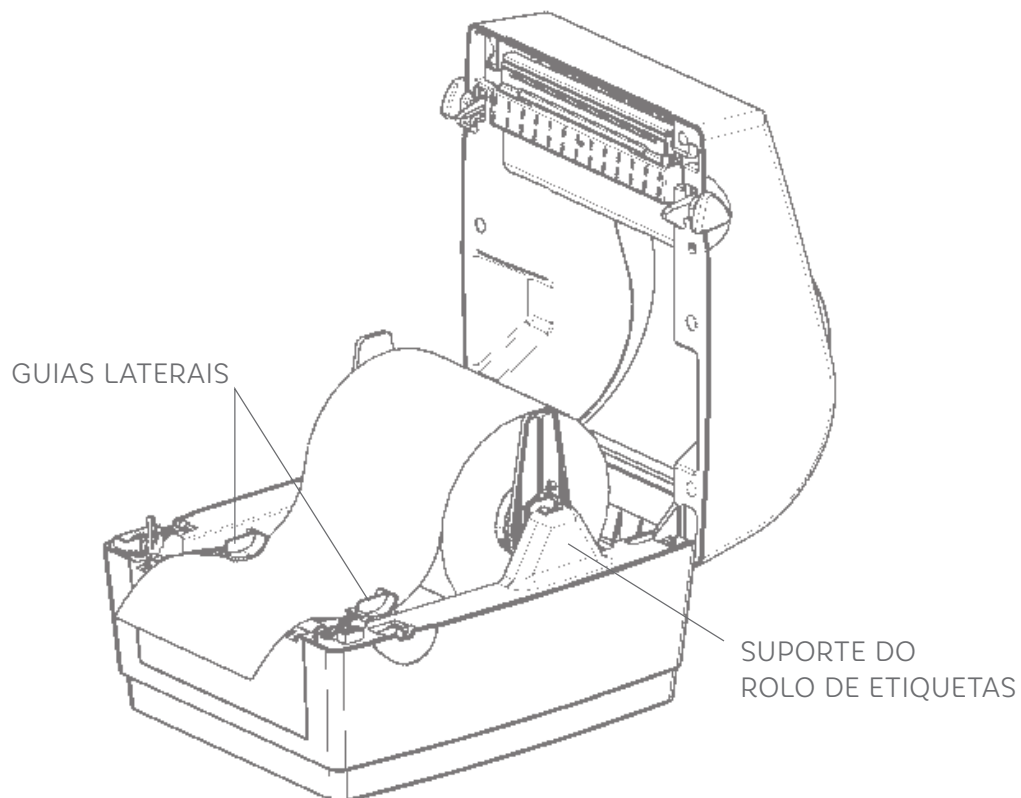
1) Insira o eixo no rolo de etiquetas, e centralize os dois batentes laterais.



2) Abra a tampa da impressora puxando as travas, localizadas nas suas laterais.

3) Coloque o rolo de papel já montado no eixo, no suporte da impressora.

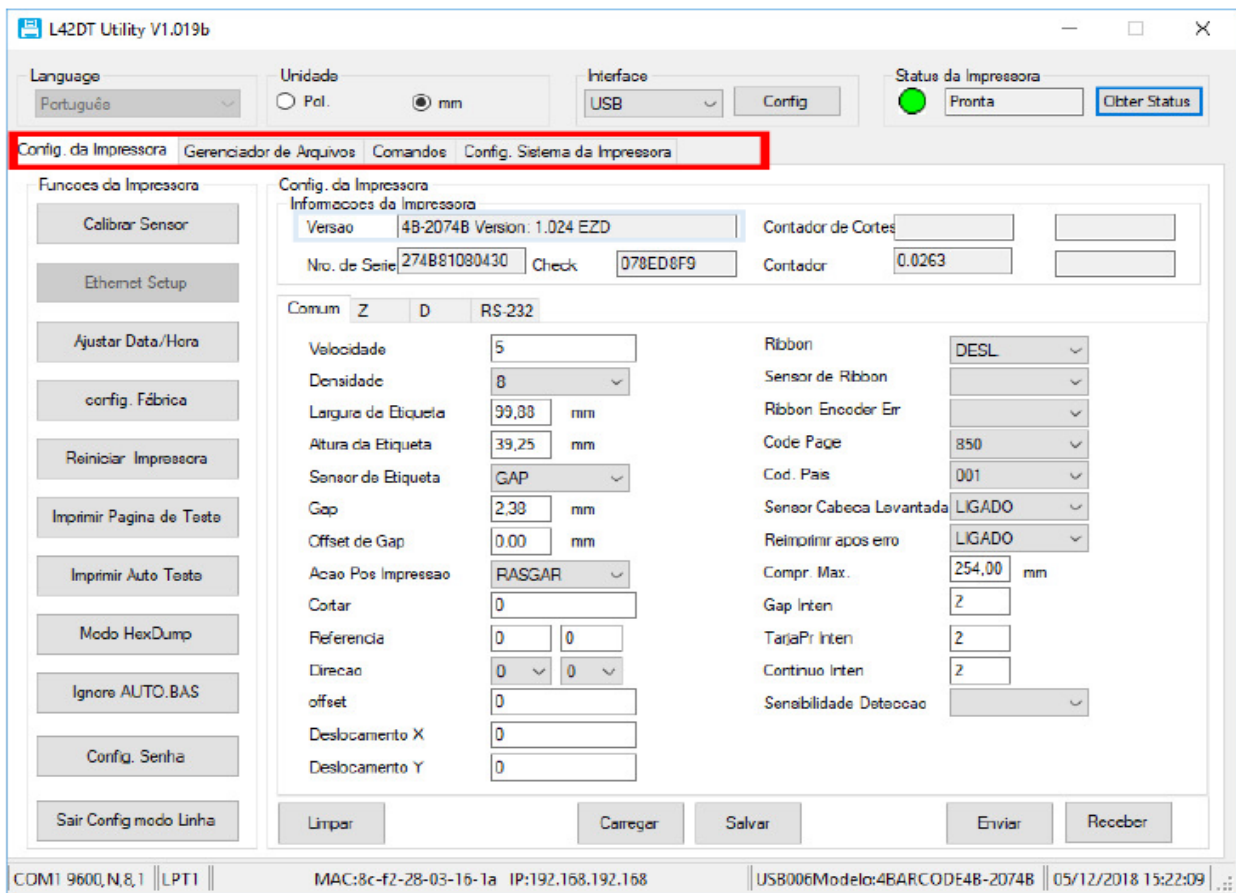
4) Deslize os guias laterais para que toquem nas bordas da etiqueta.



7.3 SOFTWARE UTILITÁRIO: “L42DT UTILITY”

Este software utilitário permite realizar diversas configurações na impressora L42DT, atualizar firmware, enviar comandos, carregar imagens em sua memória, etc. Neste manual, será abordado somente a primeira aba: “Config. da Impressora”

- 1) Clique no arquivo “L42DT Utility” e abra o software.
- 2) Existem 4 abas, que permitem ajustar e enviar comandos à impressora:
 - Configuração da impressora;
 - Gerenciador de arquivos;
 - Comandos
 - Configuração Sistema da Impressora.



7.3.1 CONFIGURANDO O TIPO DE SENSOR

A) Ligue a impressora e conecte-a na porta USB do computador.

B) Em “Interface”, selecione “USB”, e clique em “Receber”.

C) Na aba “Comum” Selecione o tipo de Sensor que será utilizado:

• Em “Sensor de Etiqueta”, escolha a opção que melhor se adequa ao material que será utilizado:

GAP: quando existe um espaçamento entre as etiquetas

Tarja Preta: tarja preta no verso das etiquetas

Contínuo: neste caso o rolo de etiquetas é contínuo, não possui nenhuma demarcação entre as etiquetas.

• Depois de selecionar o tipo de sensor, clique em “Enviar”, para salvar na impressora.

Velocidade	<input type="text" value="5"/>	Ribbon	DESL. ▾
Densidade	8 ▾	Sensor de Ribbon	▾
Largura da Etiqueta	<input type="text" value="99.88"/> mm	Ribbon Encoder Err	▾
Altura da Etiqueta	<input type="text" value="39.25"/> mm	Code Page	850 ▾
Sensor de Etiqueta	GAP ▾	Cod. Pais	001 ▾
Gap		Sensor Cabeça Levantada	LIGADO ▾
Offset de Gap		Reimprimir apos erro	LIGADO ▾
Acao Pos Impressao		Compr. Max.	<input type="text" value="254.00"/> mm
Cortar	<input type="text" value="0"/>	Gap Inten	<input type="text" value="2"/>
Referencia	<input type="text" value="0"/> <input type="text" value="0"/>	TarjaPr Inten	<input type="text" value="2"/>
Direcao	0 ▾ 0 ▾	Contínuo Inten	<input type="text" value="2"/>
offset	<input type="text" value="0"/>	Sensibilidade Deteccao	▾
Deslocamento X	<input type="text" value="0"/>		
Deslocamento Y	<input type="text" value="0"/>		

Para outras configurações, veja as descrições a seguir:

Funcoes da Impressora		
Calibrar Sensor	CALIBRAR SENSOR	Calibra o sensor especificado na impressora, para reconhecer corretamente a etiqueta utilizada
Ethernet Setup	ETHERNET SETUP	Indisponível para L42DT
Ajustar Data/Hora	AJUSTAR DATA/HORA	Sincroniza data e hora da impressora com o PC
config. Fábrica	RESET (CONFIG. FÁBRICA)	Reseta a impressora para as configurações de fábrica
Reiniciar Impressora	REINICIAR IMPRESSORA	Reinicia a impressora
Imprimir Pagina de Teste	IMPRIMIR PAGINA DE TESTE	Imprime uma página de teste
Imprimir Auto Teste	IMPRIMIR AUTO TESTE	Imprime uma página de teste
Modo HexDump	MODO HEX DUMP	Imprime a configuração interna da impressora
Ignore AUTO.BAS	IGNORE AUTO.BAS	Neste modo, imprime os comandos de impressão.
Config. Senha	CONFIG. SENHA	Indisponível para L42DT
Sair Config modo Linha	SAIR CONFIG MODO LINHA	

7.4 CALIBRAÇÃO DE ETIQUETAS

Este procedimento é necessário sempre que uma etiqueta for utilizada pela primeira vez na impressora L42DT, ou quando uma etiqueta com altura diferente da anterior for utilizada.

Antes de calibrar, certifique-se de que a impressora está configurada para o tipo de sensor (Sensor de Etiqueta) correto, conforme descrito no capítulo 7.3.1.

Existem duas formas de calibrar a L42DT:

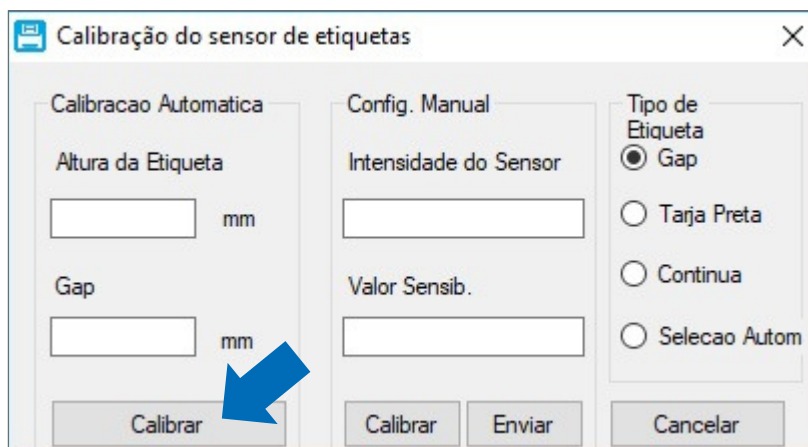
ATRAVÉS DO BOTÃO FEED:

Ligue-a mantendo o botão pressionado, e somente solte quando o LED começar a piscar na cor vermelha. Algumas etiquetas avançam automaticamente.

ATRAVÉS DO SOFTWARE UTILITÁRIO “L42DT UTILITY”:

a) Na aba “Config da Impressora”, clique em “Calibrar Sensor” .

b) Na janela que se abre, clique em: “Calibrar”. Algumas etiquetas avançarão automaticamente.



8. INSTALAÇÃO DE SOFTWARE E DRIVER

Para instalar o software e o driver de Windows, consulte o CD que acompanha a impressora L42 DT, ou acesse o site: automacao.elgin.com.br , para encontrar as versões mais atuais disponíveis para download.

9. LIMPEZA

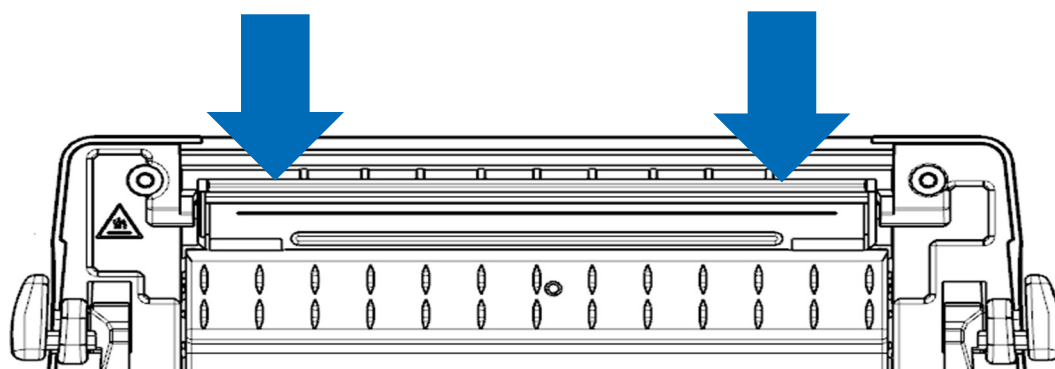


A limpeza da cabeça de impressão deve ser efetuada sempre antes de instalar um novo Rolo de Etiquetas, ou quando a qualidade de impressão estiver ruim ou muito clara. Nunca utilize objetos pontiagudos ou abrasivos para limpá-la. A cabeça de impressão é sensível à eletricidade estática, evite tocá-la diretamente. Nunca use estilete ou objetos cortantes para limpar o rolo de borracha.

9.1 LIMPANDO A CABEÇA DE IMPRESSÃO E O ROLO DE BORRACHA

Desligue a impressora, aguarde 2 minutos até que a cabeça de impressão esfrie. Abra a tampa e remova o Rolo de Etiquetas.

Utilizando algodão levemente umedecido com álcool isopropílico, limpe a superfície da cabeça de impressão na linha onde estão localizados os micro-aquecedores, conforme mostrado na figura a seguir.



Depois limpe o rolo de borracha, girando-o com as mãos para que toda sua superfície seja limpa (NUNCA utilize nenhum objeto pontiagudo ou cortante).

9.2 LIMPANDO A IMPRESSORA

O interior da impressora pode ser limpo com um jato de ar (nunca direcione o jato de ar para a cabeça de impressão), ou também com um pincel limpo e macio, para remover o acúmulo de pó ou resíduos do próprio rolo de etiquetas.

Pode-se utilizar também um pano que não solte fiapos, levemente umedecido com água, para limpar toda a impressora, com exceção da cabeça de impressão e o rolo de borracha.

10. DEFEITOS E SOLUÇÕES FREQUENTES

SINTOMA	POSSÍVEIS CAUSAS / SOLUÇÕES
Má qualidade de impressão.	<p>Cabeça de impressão ou rolo de borracha sujos: Limpe-os com o Algodão levemente umedecido com álcool isopropílico.</p> <p>Temperatura(densidade) muito baixa: Configure no software a temperatura ou densidade para um valor maior.</p>
Etiquetas em branco avançam, e nada é impresso.	<p>O Rolo de etiquetas pode ter sido instalado de forma errada, ou a impressora não está calibrada. Ou ainda, o tipo de sensor (media sensor) pode ter sido selecionado de forma incorreta.</p>
Um pouco de etiqueta avança, mas nada é impresso e o Led pisca VERMELHO.	
A posição de impressão vai mudando ao longo do trabalho de impressão.	<p>A impressora não está calibrada. Verifique o capítulo: CALIBRAÇÃO DE ETIQUETAS.</p>
A posição de impressão nunca ocorre dentro do espaço da etiqueta.	
Ao enviar uma impressão através do software, a impressora não se movimenta.	<p>O cabo de comunicação pode estar mal encaixado: verifique as conexões no computador e na impressora</p> <p>Os parâmetros da porta serial (caso esta interface esteja sendo utilizada) podem estar diferentes: verifique as configurações da porta serial no software e a configuração da impressora, através do Auto-Teste (veja o capítulo: FUNÇÕES DO BOTÃO “FEED”).</p>

11. APÊNDICES

11.1 PINAGEM DO CABO SERIAL

CONECTOR DB9 MACHO - IMPRESSORA		CONECTOR DB9 FÊMEA - PC	
Pino	Sinal	Pino	Sinal
2	RXD	3	TXD
3	TXD	2	RSD
8	CTS	7	RTS
7	RTS	8	CTS
5	Ground	5	Ground

elgin.com.br/automacao/home

SUORTE TÉCNICO

(11) 3383.5776

0800 644 2362

(apenas telefone fixo)



ELGIN