



Introdução

Antes de desembalar sua 8217, leia atentamente as informações contidas neste guia, para que sua balança conserve suas características iniciais

e seu perfeito funcionamento com o decorrer do tempo. Verifique se existem avarias visíveis, como partes rompidas, úmidas, etc.

informando ao responsável pela venda a fim de garantir a cobertura de seguro, garantias de fabricante, transportadores, etc.

ATENÇÃO!

A Toledo do Brasil Indústria de Balanças Ltda, em conformidade com as exigências do INMETRO, informa:

Conforme Portaria INMETRO nº 154, de 12 de agosto de 2005, os subitens 5.1 e 5.2, informam que o adquirente desta balança fica obrigado a comunicar imediatamente ao órgão metrológico, sobre a colocação em uso da mesma:

5.1 A colocação em uso do instrumento de medição será comunicada pelo seu proprietário, imediatamente, ao órgão metrológico executor da primeira verificação

periódica, constando desta comunicação a designação do proprietário, local e data de instalação.

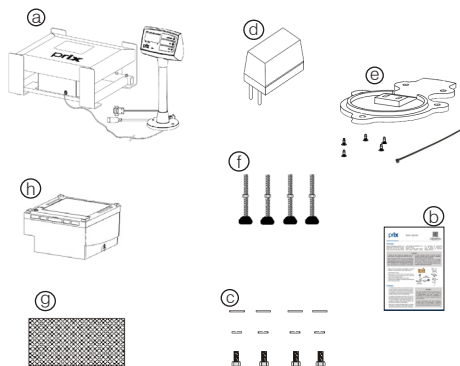
5.2 Todo instrumento de medição novo ou renovado, após sua colocação em uso no local da instalação, estará sujeito a verificação periódica, conforme previsto na regulamentação técnica metrológica aplicável para a categoria do instrumento de medição. Para obter mais informações dessa medida e dados do Ipem/Inmetro de sua região, consulte o seguinte site: www.inmetro.gov.br

Depois de retirar a balança da embalagem, verifique o conteúdo conforme indicado abaixo:

- a. Balança 8217;
- b. Guia rápido e certificado de garantia;
- c. Kit de fixação;
- d. Fonte de alimentação;
- e. Kit de fixação da torre do display;

Item exclusivo para versão standard:
f. Kit de adaptação da balança no checkout;

Itens exclusivos para versão scanner:
g. Velcro para fixação do scanner;
h. Scanner 2300HS.



Instalação

- A sua 8217 deve trabalhar em uma superfície plana, firme, livre de vibrações e em um local sem correntes de ar que incidam diretamente sobre o prato de pesagem. As condições de alimentação elétrica, temperatura e umidade relativa do ar devem ser respeitadas conforme as especificadas técnicas contidas deste guia;
- A tomada que alimentará a sua 8217, deve ser do tipo Tripolar, possuir fase, neutro, e uma linha de terra, estando de acordo com as normas do CONMETRO nº11 de 20/12/2006 e norma NBR 14136/2002, que protegem os usuários contra choques elétricos em caso de falha e acidente na rede elétrica;
- Nunca use ou instale sua balança 8217 em áreas classificadas como perigosas, redes elétricas instáveis e não permita a extensões ou conectores tipo T (benjamins).

ATENÇÃO!

Não cabe à Toledo do Brasil a regularização das instalações elétricas de seus clientes e tampouco a responsabilidade por danos causados ao equipamento, em decorrência da desobediência a estas instruções. Fica ainda o equipamento sujeito a perda de garantia.

Se estas recomendações não forem obedecidas, poderão ocorrer erros metrológicos e problemas no funcionamento da balança 8217, cabendo ao usuário a total responsabilidade pelos erros incidentes.

Após conferir a rede elétrica e as condições do ambiente, retire o plástico que envolve a balança e, em seguida, posicione a balança conforme indicação abaixo:



Versão com scanner



Versão sem scanner

Para verificar se a balança está corretamente nivelada, utilize um nível do tipo carpinteiro sobre o prato de pesagem da balança. Sendo necessário alguma correção, ajuste os pés reguláveis da balança.

Após conectar na rede elétrica, ligue-a através da tecla.

Liga/Desliga 

Ao ligar a balança, uma rotina de inicialização ocorrerá e ela consiste em acender todos os dígitos dos displays, apagar e zerar os displays. Após esta rotina de inicialização, a balança está pronta para operação.

Identificação dos controles

DISPLAY DE PESO

Constituído por 6 dígitos, indica o peso bruto ou líquido em quilograma. "PE - - Ab" no display indica peso inferior a faixa de 10% da capacidade de balança. " PE - - Ac" no display indica peso superior a faixa de 10% da capacidade de balança.

INDICADOR DE LÍQUIDO

Acende-se para indicar que uma tara foi memorizada, e a indicação é de peso líquido.

INDICADOR DE ZERO

Acende-se para indicar que não existe peso sobre a plataforma de pesagem.

INDICADOR DE kg

Acende-se para indicar que a unidade de medida é o quilograma.



Tecla Liga/Desliga
Permite ligar e desligar a balança

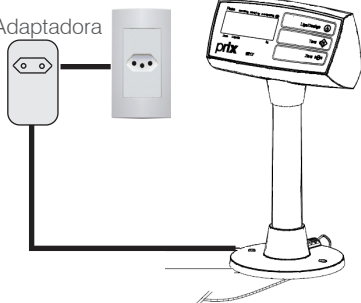
Tecla Tara
Permite memorizar tara no valor máximo de 30,000 kg

Tecla Zera
Permite zerar valores na faixa de -0,005 a 0,600 kg na condição de não movimento da plataforma de pesagem

Ligando a sua 8217

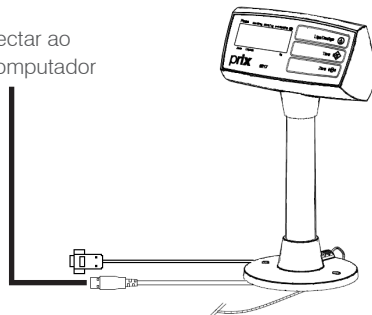
1º) ALIMENTAÇÃO COM FONTE

Fonte Adaptadora



2º) ALIMENTAÇÃO COM A SAÍDA USB

Conectar ao microcomputador



NOTA: Caso a balança opere com a comunicação USB, não é necessário a utilização da fonte de alimentação, pois a própria saída USB energizará o equipamento. Consulte o manual para mais informações.

Especificações técnicas

Construção física	Base	Versão Standard: Alumínio injetado com acabamento natural. Versão Scanner: Aço carbono SAE 1020 pintado com primer poliuretano na cor preta.
	Aranha	Versão Standard: Alumínio injetado com acabamento natural. Versão Scanner: Aço carbono SAE 1020 pintado com primer poliuretano na cor preta.
	Gabinete	Plástico ABS injetado na cor preta
	Prato de Pesagem	Aço inoxidável AISI 304 com acabamento escovado.
Dimensões	Gabinete	162 mm (L) x 283 mm (A).
	Prato de Pesagem	279 mm (L) x 329 mm (C) x 32 mm (A).
	Balança Versão Standard	(sem scanner): 90 mm (L) x 335 mm (C) x 73 mm (A)*.
	Balança Versão Scanner	Modelos 7880 -NCR, LS 5800 -Seal e 2300HS -Datalogic: 290 mm (L) x 335 mm (C) x 115 mm (A)*.
		* Referência de altura do suporte para embutir a balança 8217 à superfície do prato de pesagem.
		Modelo Solaris 7820 - Metrologic: 290 mm (L) x 335 mm (C) x 121,5 mm (A)**.
Modelo VS-2200 - Datalogic: 290 mm (L) x 335 mm (C) x 126,5 mm (A)**.		
	Modelos VS-1000 e VS-1200 - Datalogic: 290 mm (L) x 335 mm (C) x 133,5 mm (A)**.	
	** Referência de altura do suporte do scanner à superfície do prato de pesagem da balança 8217.	
Classe de exatidão	III	Homologada pelo INMETRO, conforme portaria 236/94.
Capacidade de pesagem	32,000 kg x 0,005 kg.	
Limites de indicação	Zero	- 1 divisão (-5 g).
	Total	+ 5 divisões (32,025 kg).
Temperatura	De operação	0 °C a 40 °C, com umidade relativa do ar entre 10% e 95% sem condensação.
	De armazenagem	0 °C a 70 °C, com umidade relativa do ar entre 10% e 95% sem condensação.
Alimentação elétrica	Fonte	5Vcc / 500mA - Multivoltagem de 100 a 264,0 Vca automaticamente (50 a 60 Hz). Consumo de 0,47W a 0,54W.
	USB	Através da porta USB do microcomputador (5 Vcc).
Display	De cristal líquido transparente LCD sem backlight com 6 dígitos de 6,9mm (L) x 15 mm (A).	

Recomendações

- Nunca utilize objetos para acionar as teclas. Utilize sempre a ponta dos dedos;
- Nunca remova a fonte adaptadora multivoltagem da tomada, puxando-a pelo cabo. Puxe-a sempre pela fonte e afaste a fonte de superfícies quentes, molhadas / úmidas;
- Mantenha sempre limpa a área que circunda a sua 8217 e, antes de efetuar qualquer serviço de limpeza ou manutenção, desligue a sua 8217 da rede elétrica;
- Para limpar a sua 8217, utilize um pano seco e macio. Para remover manchas mais difíceis, utilize pano levemente umedecido em água e sabão neutro. Nunca use benzina, thinner, álcool ou outros solventes químicos na limpeza da balança;
- Não rompa o lacre nem abra a sua 8217. Você poderá pôr em risco o funcionamento da sua 8217 e perder a Garantia Toledo do Brasil, além

de poder sofrer multa e interdição pelo órgão fiscalizador metrológico - Ipem / Inmetro;

- Caso ocorra algum problema na sua 8217, consulte o manual do usuário, antes de chamar a Assistência Técnica Toledo do Brasil ou uma Oficina Técnica Autorizada.
- A Toledo do Brasil Indústria de Balanças Ltda. possui filiais próprias em todo o país que prestam serviços de alta qualidade de instalação, calibração, manutenção e atualização tecnológica. Além destas filiais, a Toledo do Brasil oferece uma rede de oficinas técnicas autorizadas com peças de reposição originais para atender com rapidez e eficiência, principalmente, aos clientes do mercado varejista. Caso haja alguma dúvida, entre em contato conosco em um dos telefones indicados no final deste guia, que teremos o prazer em lhe ajudar ou indicar a oficina técnica autorizada mais próxima.

ATENÇÃO!

Este guia contém informações básicas para colocação do equipamento em uso. Para mais detalhes de operação, programação, protocolos de comunicação, troca de

bateria e demais informações, consulte o manual do usuário da 8217, disponível no site: www.toledobrasil.com.br/produtos/manuais

Termo de garantia

A Toledo do Brasil garante seus produtos contra defeitos de fabricação (material e mão de obra) pelo período especificado no certificado de garantia que acompanha o produto, contado a partir da data da Nota Fiscal de venda ao consumidor final, se consideradas

as condições estabelecidas por este manual para defeitos devidamente constatados como sendo de fabricação. Nos prazos de garantia citados no certificado de garantia já estão computados o prazo de garantia legal e o prazo de garantia contratual.

Tanto a constatação dos defeitos, como os reparos necessários serão promovidos pela Toledo do Brasil (matriz ou filial) ou uma OTA - Oficina Técnica Autorizada Toledo do Brasil que se encontre mais próxima do local de instalação do equipamento.

Uso da Garantia

Para efeito de garantia, apresente o Certificado de Garantia devidamente preenchido e a Nota Fiscal de compra do equipamento contendo seu número de série.

A garantia fica automaticamente inválida se:

- O equipamento não for instalado e utilizado conforme as instruções contidas neste manual.
- O equipamento tiver sofrido danos por acidentes ou agentes da natureza, maus tratos, descuido, ligação à rede elétrica imprópria, exposição a agentes químicos e/ou corrosivos, presença de água ou insetos no seu interior, utilização em desacordo as instruções deste manual ou ainda por alterações, modificações ou consertos feitos por pessoas ou entidades não credenciadas pela Toledo do Brasil.
- Houver remoção e/ou alteração do número de série ou da placa de identificação do equipamento.
- Houver adulteração ou rasuras no Certificado de Garantia ou tiver expirado a vigência do período de garantia.

Observações:

- Se ocorrer defeito de fabricação durante o período de garantia, a responsabilidade da Toledo do Brasil será limitada ao fornecimento gratuito do material e do tempo do técnico aplicado no serviço para colocação do produto em operação, desde que o Cliente envie o equipamento à Toledo do Brasil ou pague as horas gastas pelo técnico durante a viagem, bem como as despesas de refeição, estada, quilometragem e pedágio e ainda as despesas de transporte de peças e pesos-padrão, acrescidas dos impostos e taxa de administração.
- No caso de produtos fabricados por terceiros e revendidos pela Toledo do Brasil (PCs, Scanners, Impressoras, CLPs, Etiquetadores e outros), será repassada ao Cliente a garantia do

fabricante, cuja data base será a data da fatura para a Toledo do Brasil.

- Não estão incluídas na garantia eventuais visitas solicitadas para limpeza ou ajuste do produto, devido ao desgaste decorrente do uso normal.
- Se o Cliente solicitar a execução de serviços, no período de garantia, fora do horário normal de trabalho da Toledo do Brasil, será cobrada a taxa de serviço extraordinário.
- Em nenhum caso a Toledo do Brasil poderá ser responsabilizada por perda de produtividade ou de dados, danos diretos ou indiretos, reclamações de terceiros, paralisações ou ainda quaisquer outras perdas ou despesas, incluindo lucros cessantes, provenientes do fornecimento. Se, em razão de lei ou acordo, a Toledo

do Brasil vier a ser responsabilizada por danos causados ao Cliente, o limite global de tal responsabilidade será equivalente a no máximo 5% do valor do equipamento, ou da parte do equipamento que tiver causado o dano, à vista das características especiais do fornecimento.

- A Toledo do Brasil não autoriza nenhuma pessoa ou entidade a assumir, por sua conta, qualquer outra responsabilidade relativa à garantia de seus produtos além das aqui explicitadas.
- Peças e/ou acessórios que forem substituídos em garantia serão de propriedade da Toledo do Brasil.
- Eventuais dúvidas quanto às condições de garantia deverão ser tratadas diretamente com a Toledo do Brasil.

Vendas e assistência técnica próprias em todo o Brasil

Araçatuba, SP.....(18) 3303 - 7000
Belém, PA.....(91) 3182 - 8900
Belo Horizonte, MG.....(31) 3326 - 9700
Campinas (Valinhos), SP.....(19) 3829 - 5800
Campo Grande, MS.....(67) 3303 - 9600
Cuiabá, MT.....(65) 3928 - 9400
Curitiba (Pinhais), PR.....(41) 3521 - 8500

Fortaleza, CE.....(85) 3391 - 8100
Goiânia, GO.....(62) 3612 - 8200
Manaus, AM.....(92) 3212 - 8600
Maringá, PR.....(44) 3306 - 8400
Porto Alegre (Canoas), RS.....(51) 3406 - 7500
Recife, PE.....(81) 3878 - 8300
Ribeirão Preto, SP.....(16) 3968 - 4800

Rio de Janeiro, RJ.....(21) 3544 - 7700
Salvador (Lauro de Freitas), BA.....(71) 3505 - 9800
São José dos Campos, SP.....(12) 3203 - 8700
São Paulo (São Bernardo do Campo), SP.....(11) 4356 - 9404
Uberlândia, MG.....(34) 3303 - 9500
Vitória (Serra), ES.....(27) 3182 - 9900

toledobrasil.com.br

Canal de Suporte da Toledo do Brasil: suporte.tecnico@toledobrasil.com.br

Toledo do Brasil
Indústria de Balanças Ltda.